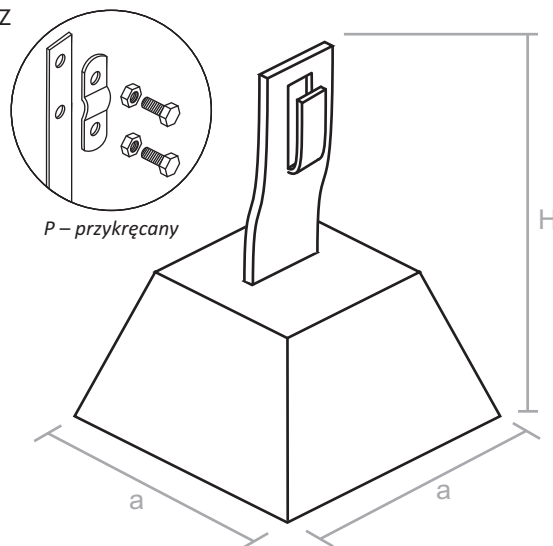


Wspornik betonowy

Służy do prowadzenia drutu odgromowego na dachach płaskich. Mocowany do podłoża poprzez klejenie.



NR KAT.	a	H (mm)	MATERIAŁ
4.01	100	110	Beton/stal ocynk.
4.01.P	100	110	Beton/stal ocynk.
5.34	100	110	Beton/miedź

Produkt spełniający wymagania normy:

- PN-EN 62561-4:2011



P.P.H.U. ELEKTROBUD Tomasz Ratajak

Ul. Powstańców Wielkopolskich 57
62-030 Luboń

Tel/fax 61-8-106-019

tel. kom. 601-56-71-92

e-mail: elektrobud@odgromy.eu

www.odgromy.eu